

## 6. Условия гарантийного обслуживания

- 1) Претензии к качеству товара могут быть предъявлены в течение гарантийного срока.
- 2) Неисправные изделия в течение гарантийного срока ремонтируются или обмениваются на новые бесплатно. Потребитель также имеет право на возврат уплаченных за некачественный товар денежных средств или на соразмерное уменьшение его цены.
- 3) Решение о возмещении затрат Потребителю, связанных с демонтажом, монтажом и транспортировкой неисправного изделия в период гарантийного срока принимается по результатам экспертного заключения, в том случае, если товар признан ненадлежащего качества.
- 4) В случае, если результаты экспертизы покажут, что недостатки товара возникли вследствие обстоятельств, за которые не отвечает Производитель, затраты на экспертизу изделия оплачиваются Потребителем.
- 5) Изделия принимаются в гарантийный ремонт (а также при возврате) полностью укомплектованными, без видимых нарушений конструкции.

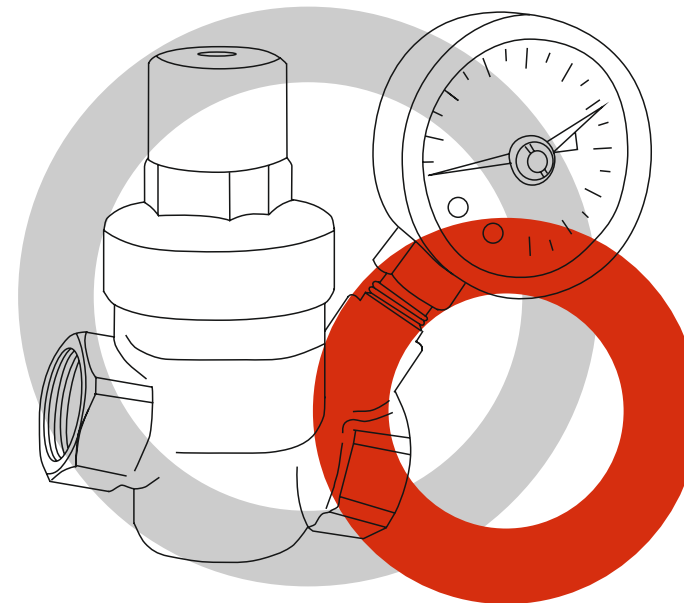
**Гарантийный срок - 2 года с даты продажи конечному потребителю**

**Производитель:** YUHUAN SUNSHI HVAC EQUIPMENT CO., LTD. Taishan industrial zone, Qinggang town, Yuhuan city, taizhou city, Zhejiang province, China.

**Импортер:** ООО «ГК Эльф» 300026, Тульская область, г. Тула, ул. Киреевская 39.



## Редуктор давления с манометром



## Технический паспорт

## 1. Назначение изделия

**Редукторы давления STI** являются устройствами, которые, будучи установленными в частную сеть водоснабжения, снижают и стабилизируют давление на входе городской сети, которое обычно оказывается слишком высоким и изменяющимся для правильного использования на бытовых системах. Редукторы изготовлены для использования в системах водоснабжения, в качестве защитного устройства для водонагревателя, где важны габаритные размеры и отсутствие шума.

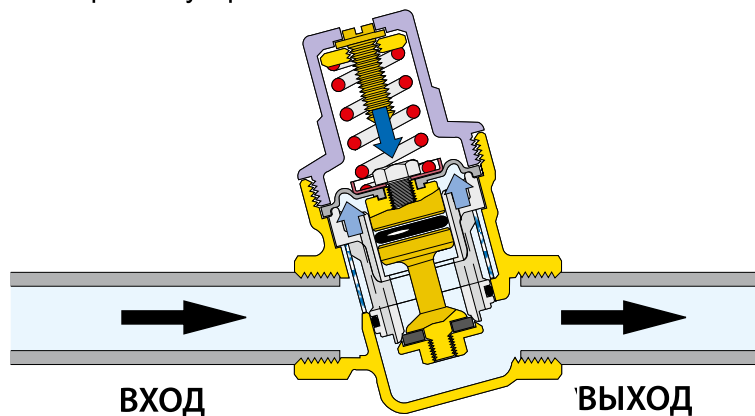
## 2. Принцип работы

Редуктор давления STI основывает свою работу на равновесии двух противоположных сил:

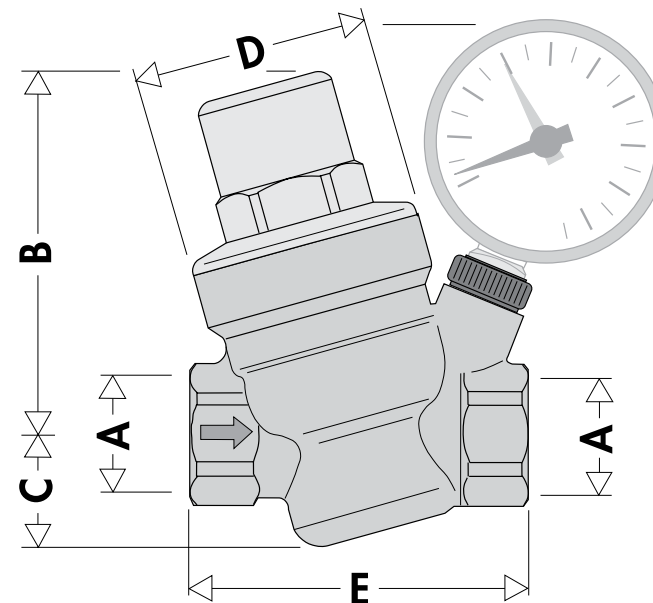
- 1) толкающее усилие пружины для открывания сечения прохода
- 2) толкающее усилие мембраны для закрытия сечения прохода

**Режим работы при водоразборе:** Когда открывается кран водоразбора, сила пружины становится преобладающей по отношению к противоположной силе мембраны; затвор смещается вниз, открывая проход воды. Чем больше становится запрос на воду, тем меньше становится давление под мембраной, приводя, таким образом, к большему проходу жидкости через сечение прохода.

**Режим работы без водоразбора:** Когда кран полностью закрыт, давление на выходе поднимается и толкает мембрану вверх. Таким образом, затвор закрывает сечение прохода, поддерживая постоянное давление на значении настройки. Минимальная разница в пользу силы, воздействующей на мембрану, по отношению к силе, воздействующей на пружину, приводит к закрытию устройства.



## 3. Технические характеристики



Максимальное давление на входе: \_\_\_\_\_ 16 бар  
 Диапазон настройки давления на выходе: \_\_\_\_\_ 1÷6 бар  
 Заводская настройка: \_\_\_\_\_ 3 бар  
 максимальная рабочая температура: \_\_\_\_\_ 40°C  
 Шкала давления манометра: \_\_\_\_\_ 0+10 бар  
 Текущая рабочая среда: \_\_\_\_\_ вода

ТИП	A (G <sup>1/2</sup> )	B, мм	C, мм	D, мм	E, мм	Масса, кг (без манометра)
DN 15	1/2	72,5	22,5	46	70	0,51
DN 20	3/4	72,5	22,5	46	72	0,52

**\*Редуктор давления поставляется в двух комплектациях:**

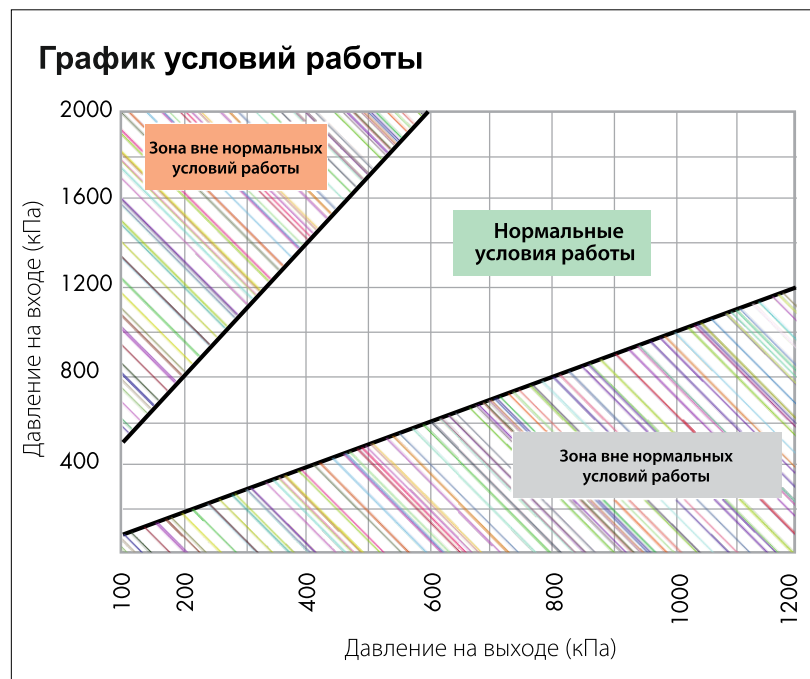
- 1) без манометра (с возможностью установки манометра)
- 2) с манометром

## 4. Установка

- 1) Перед установкой откройте все водоразборные краны для чистки системы и удаления воздуха, оставшегося в трубопроводах.
- 2) Установите клапаны-отсекатели на входе и выходе для облегчения выполнения будущих операций по техническому обслуживанию.
- 3) Редуктор давления может устанавливаться как на вертикальном, так и на горизонтальном трубопроводе.
- 4) Перекройте клапан-отсекатель на выходе.
- 5) Выполните настройку, поворачивая прижимную гайку пружины, с помощью шестигранного ключа на 10 мм или плоской отвертки - по часовой стрелке для увеличения давления и против часовой стрелки - для его уменьшения.
- 6) Убедитесь, что манометр показывает нужное значение.

## 5. Рекомендации по установке

Чтобы редуктор эффективно функционировал, на нём не появлялась эрозия в зоне уплотнения, не было вибрации и шума в системе, настоятельно рекомендуется соблюдать условия, которые показаны на графике.



Рекомендуется, чтобы соотношение **между величинами давления на входе в редуктор и выходе** в идеале составляло 2:1 и не превышало 3:1 (например, давление на входе 10 бар, давление на выходе 5 бар, соотношение =  $10/5 = 2:1$ ). Если соотношение между величинами давления на входе и выходе редуктора превышает указанное предельное значение, следует пересмотреть расчетное давление в системе или рассмотреть возможность установки редуктора первой ступени. Трубы на входе и выходе редуктора давления должны быть **закреплены** кронштейнами согласно указаниям изготовителя и нормативным документам во избежание образования и передачи на другие компоненты системы вибраций и/или шума.

Устанавливать редукторы давления внутри колодцев **не рекомендуется** если есть:

- 1) опасность выхода из строя редуктора вследствие замерзания воды,
- 2) трудность считывания показаний манометра,
- 3) возможность попадания в прибор загрязнителей.

При установке в системах, подверженных **гидравлическим ударам**, необходимо предусмотреть использование специальных устройств для гашения.

**Страховкой от увеличения давления на выходе** редуктора при наличии водонагревателя станет - установка расширительного бака (между редуктором и водонагревателем), который «поглощает» увеличение давления.

**Если не удаётся настроить редуктор**, то проверьте наличие мусора, установите фильтр на входе в редуктор, регулярно обслуживайте и очищайте его.

