

10. ГАРАНТИЙНЫЕ ОБЯЗАТЕЛЬСТВА

10.1. Гарантийный срок эксплуатации каменок – 12 месяцев. Гарантийный срок хранения – 6 месяцев в заводской упаковке при условиях, описанных в разделе 9.

10.2. Гарантийный срок исчисляется со дня изготовления каменки, если день ее продажи установить невозможно. В течение гарантийного срока завод-изготовитель обязуется исправлять неисправности, связанные с дефектами производства продукции, материалов и компонентов, при условии соблюдения потребителем правил эксплуатации, хранения и транспортирования.

10.3. Гарантийное обслуживание производится при предъявлении документов, подтверждающих факт и условия покупки каменки. При отсутствии таких документов доказывание факта и условий покупки каменки, в том числе факта предоставления гарантии и ее условий осуществляется потребителем в порядке, установленном законодательством.

10.4. Срок службы каменки составляет 5 лет с момента ввода в эксплуатацию.

11. СВИДЕТЕЛЬСТВО О ПРИЕМКЕ

Электрокаменка ЭКМ - _____ IPX4 № _____ соответствует ТУ3468-004-49110786-02 и признана годной к эксплуатации.

Дата выпуска _____ Штамп ОТК _____

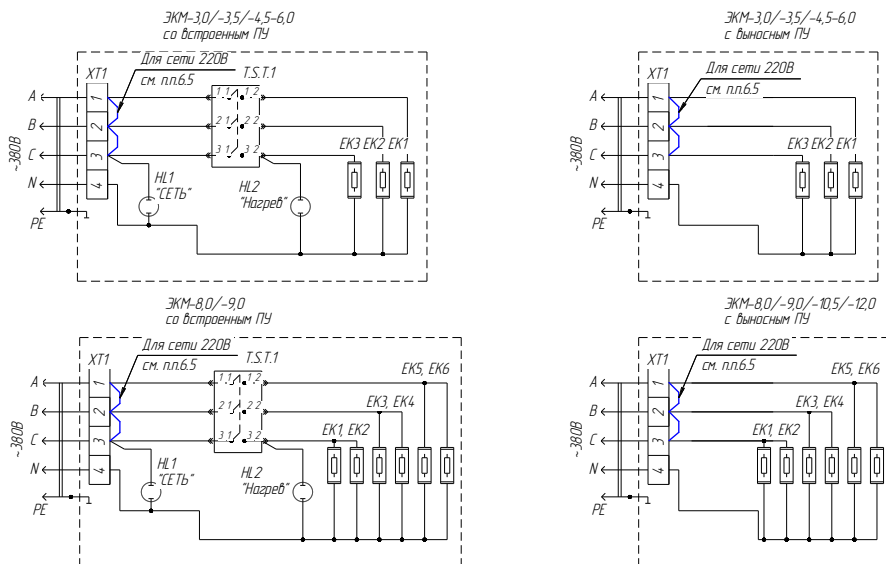


Рис. 6 – Схема электрическая принципиальная

Предприятие-изготовитель:

Закрытое Акционерное Общество "УРАЛ-МИКМА-ТЕРМ"

456306; Дзержинского ул.,44; г. Миасс, Челябинской обл., Россия;

т/ф (3513) 576515; 576560; 576525; 576665; www.u-m-t.ru, e-mail: mikma@u-m-t.ru

Закрытое Акционерное Общество "УРАЛ-МИКМА-ТЕРМ"

456306; Дзержинского ул. 44; г. Миасс, Челябинской обл., Россия;

т/ф (3513) 576515; 576560; 576525; 576665

р/с 40702810700020017852 филиал №6602 ВТБ 24 (ПАО) г. Екатеринбург;

к/с 30101810965770000413; БИК 046577413; ИНН 7415026200; КПП 741501001



www.u-m-t.ru, e-mail: mikma@u-m-t.ru

ЭЛЕКТРОКАМЕНКА

ЭКМ-3/-3,5/-4,5/-6/-8/-9/-10,5/-12

"ДЕЛЬТА"

ПАСПОРТ



Система менеджмента качества сертифицирована на соответствие
ГОСТ Р ИСО 9001-2015 (ISO 9001:2015)

В связи с постоянным совершенствованием конструкции и технологии изготовления изделия возможны отклонения конструкции изделия от требований паспорта, не влияющие на условия эксплуатации.

1. НАЗНАЧЕНИЕ

1.1. Электрокаменка ЭКМ (в дальнейшем – каменка) предназначена для нагрева воздуха, получения пара в парильнях бань индивидуального пользования. Перед началом монтажа и эксплуатации внимательно ознакомьтесь с настоящим паспортом и следуйте его рекомендациям.

2. ТЕХНИЧЕСКИЕ ХАРАКТЕРИСТИКИ

Таблица 1 Характеристики каменок

	ЭКМ-3,0	ЭКМ-3,5	ЭКМ-4,5	ЭКМ-6,0	ЭКМ-8,0	ЭКМ-9,0	ЭКМ-10,5	ЭКМ-12,0
Номинальная мощность, кВт	3,0	3,5	4,5	6,0	8,0	9,0	10,5	12,0
Номинальное напряжение, В	380/220						380	
Частота питающей сети, Гц	50							
Класс защиты	1							
Регулировка температуры в парильне	Встроенный или выносной пульт управления 50...110 С°						Выносной пульт управления 50...110 С°	
Размеры банного помещения, м ³	2...4	3...6	4...7	5...8	7...13	8...14	9...16	11...18
Количество нагревателей	3				6			
Габаритные размеры каменки, мм не более	285x285x1265				395x395x1265			
Установочные размеры каменки, мм не более	305x305x1320				415x415x1360			
Масса каменки, кг. не более	19,0				30,0			
Масса камней, кг. не более	80				160			

3. КОМПЛЕКТ ПОСТАВКИ

Таблица 2 Комплект поставки

Электрокаменка	1 шт.
Кронштейн настенный	1 шт.
Рефлектор	1 шт.
Паспорт	1 шт.
Упаковка	1 шт.

Камни для заполнения электрокаменки в комплект поставки не входят. Крепеж кронштейна в комплект поставки не входит.

4. УСТРОЙСТВО И ПРИНЦИП РАБОТЫ

4.1 Каменка представляет собой корпус из нержавеющей стали, внутри которого расположены трубчатые электронагреватели ТЭН, количество и мощность которых зависит от исполнения каменки. Между корпусом каменки и нагревателями укладываются камни диаметром 5-10 см. В нижней части корпуса расположены органы управления и подключения (терморегулятор при наличии, клеммная колодка), которые отделены от камеры с камнями основанием и защитным экраном. Сверху каменки крепится рефлектор для защиты стен сауны от перегрева.

Подлежащий нагреву воздух поднимается вверх двумя потоками: основной проходит через каменную засыпку, второй поток проходит по зазору между корпусом и наружным кожухом, чем обеспечивается защита людей, окружающих предметов и стен от чрезмерных температур.

4.2 Питание каменки осуществляется от действующей одно или 3х фазной электросети в зависимости от мощности каменки. Автоматическое поддержание необходимой температуры в парильне производится выносным или встроенным пультом управления (в зависимости от комплектации).

элементов каменки, поэтому следует избегать излишнего увлажнения. В воде для сауны можно использовать только предназначенные для этого ароматизаторы, соблюдая указания на упаковке.

8. ВОЗМОЖНЫЕ НЕИСПРАВНОСТИ И ИХ УСТРАНЕНИЕ

Обслуживание оборудования должно осуществляться квалифицированным техническим персоналом.

8.1 Каменка не нагревается.

- Проверьте исправность подключения кабеля питания.
- Переключите термостат на более высокую температуру.
- Проверьте исправность реле управления (при их наличии).
- При переводе термостата во включенное состояние должен быть слышен щелчок.

8.2 Медленно нагревается помещение сауны. При плескании на камни вода остужает их слишком быстро.

- Убедитесь, что при включении накаляются все нагревательные элементы.
- Переключите термостат на более высокую температуру.
- Убедитесь, что печь обладает достаточной мощностью.
- Проверьте камни каменки. Слишком плотная укладка камней, усадка и неподходящий тип камней могут препятствовать движению воздуха в печи, в результате чего снижается нагревательный эффект.
- Проверьте правильность организации вентиляции в сауне.

8.3 Помещение сауны нагревается быстро, но камни остаются недостаточно горячими. При плескании вода стекает по камням.

- Переключите термостат на более низкую температуру.
- Убедитесь, что мощность каменки не слишком высока.
- Проверьте правильность организации вентиляции в сауне.

8.4 Обшивка сауны и другие предметы, установленные рядом с каменкой, быстро темнеют.

- Проверьте соответствие расстояния до предметов требованиям безопасности
- Проверьте камни каменки. Слишком плотная укладка камней, усадка и неподходящий тип камней могут препятствовать движению воздуха в печи, в результате чего окружающие предметы могут перегреться.
- Убедитесь в том, что из-под камней не видно нагревательных элементов. Если нагревательные элементы видны, измените порядок укладки камней так, чтобы они были полностью скрыты.

8.5 От каменки пахнет.

- При нагревании запахи, присутствующие в воздухе, могут усиливаться, даже если их источником не является сама сауна или каменка. Примеры: краска, клей, масло, высыхающие материалы.

8.6 Каменка производит шум.

- Внезапные громкие звуки наиболее вероятно вызваны разрушающимися при нагреве камнями.
- Тепловое расширение деталей каменки при ее нагреве также может быть причиной шума.

9. ПРАВИЛА ХРАНЕНИЯ И ТРАНСПОРТИРОВАНИЯ

9.1. Каменка должна храниться в закрытых помещениях в условиях, исключающих возможность воздействия солнечных лучей, влаги, резких колебаний температуры. Температура окружающего воздуха при хранении каменки должна быть не ниже +1°С. Относительная влажность воздуха не более 80% при +25°С.

9.2. Транспортирование каменки в заводской упаковке допускается производить любым видом транспорта на любые расстояния. Условия транспортирования в части воздействия климатических факторов – по группе условий хранения 4(Ж2) ГОСТ 15150-69; условия транспортирования в части воздействия механических факторов – по группе условий транспортирования Л ГОСТ 23216-78.

5. УКАЗАНИЯ МЕР БЕЗОПАСНОСТИ

сторон и одну лицевую панель, как показано на рис.4. это позволит вам произвести укладку камней в нижней части каменки. Укладывайте камни в емкость каменки аккуратно, таким образом, чтобы не затруднять циркуляцию воздуха в каменке. Камни должны полностью закрывать нагревательные элементы, но не следует укладывать камни высокой горкой. Не следует прилагать усилия, чтобы разместить камни между нагревательными элементами. После загрузки тэны не должны соприкасаться друг с другом. Также не загружайте в печь маленькие камни размером меньше 35 мм в диаметре, поскольку они могут блокировать циркуляцию воздуха, что, в свою очередь приведет к перегреву тэнов и их выходу из строя.

ВНИМАНИЕ: Никогда не используйте каменку без камней, это может привести к пожару.

При пользовании каменкой камни постепенно разрушаются, поэтому необходимо перекаладывать их не реже раза в шесть месяцев, а при частом пользовании еще чаще. Наличие мелких камней приводит к заклиниванию ТЭН, что может привести к преждевременному выходу из строя каменки.

6.7.ТЕХНИЧЕСКОЕ ОБСЛУЖИВАНИЕ, в процессе эксплуатации каменки необходимо проводить техническое обслуживание:

- не реже одного раза в четыре месяца необходимо проверять состояние контактов на выводах нагревателей, клеммных колодках, термостате. Контактные поверхности должны быть чистыми, не окисленными, плотность контактных соединений должна быть такова, чтобы не возникало искрение;
- не реже одного раза в четыре месяца проверять сопротивление изоляции ТЭНов относительно корпуса каменки; эту проверку следует проводить перед каждым включением после длительного простоя (более месяца);
- не реже одного раза в три месяца необходимо проверять состояние защитного заземления.

7. ИСПОЛЬЗОВАНИЕ КАМЕНКИ

7.1. ПЕРВОЕ ВКЛЮЧЕНИЕ каменки должно осуществляться под надзором, так как при первом включении может выделяться дым и газы при обгорании нагревателей каменки. Для устранения запаха сауны должна хорошо вентилироваться.

НАГРЕВ САУНЫ следует начать примерно за два часа до приема процедур, чтобы камни успели нагреться и температура в бане выровнялась. Регулирование температуры в парилке, в зависимости от исполнения каменки, осуществляется встроенным регулятором температуры или выносным пультом управления. Рекомендуемая температура в парильном помещении +65°C до +80°C, в зависимости от Ваших предпочтений. При использовании каменки со встроенным пультом управления основными органами управления каменкой являются: светосигнальная арматура (включенного состояния и нагрева) и регулятор температуры. При подаче питания на каменку загорается лампа индикации "Сеть", далее необходимо повернуть ручку терморегулятора до щелчка, загорится лампа индикации "Нагрев", что будет сигнализировать о начале работы каменки (см. рис.5).

Терморегулятор поддерживает температуру в сауне на определенном уровне. Экспериментальным путем можно определить оптимальные параметры настройки. Начинайте с максимальной температуры. Если во время приема сауны температура окажется слишком высокой, слегка поверните переключатель против часовой стрелки. Обратите внимание, что даже небольшое изменение положения переключателя в режиме максимального нагрева значительно меняет температуру в сауне.

В случае использования каменки с выносным пультом управления настройка температуры производится в соответствии с руководством по эксплуатации пульта управления.

Для измерения температуры и влажности воздуха существуют приборы, подходящие для использования в сауне. Поскольку каждый человек испытывает влияние пара по-разному, точных рекомендаций по температуре парения и влажности дать невозможно.

7.2. ПАР В САУНЕ. При нагреве сауны высыхает, поэтому для получения подходящей влажности необходимо облить горячие камни небольшими порциями горячей воды. Подходящая влажность воздуха вызывает потение и легкое дыхание в сауне. Для получения пара допускается лить воду на камни хорошо прогретой каменки только деревянным ковшем с удлиненной ручкой порциями не более 100 г после прогрева камней до рабочей температуры. Вода, используемая в сауне, должна чистой и отвечать требованиям п.п. 5.14. Высокая влажность при высокой температуре не вызывает приятных ощущений, кроме того неблагоприятно действует на оболочку нагревательных

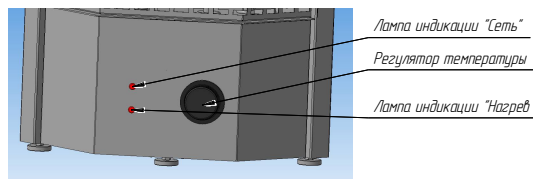


Рис. 5 – Органы управления каменкой

5.1. Установку и монтаж каменки производить по согласованному с местными органами Госэнергонадзора проекту, силами специализированных организаций, имеющих право выполнять работы в действующих электросетях и электроустановках при обязательном соблюдении ПУЭ, ПТЭ, ПТБ и настоящего паспорта.

5.2. К обслуживанию каменки допускаются лица, имеющие квалификационную группу по электробезопасности не ниже третьей. Все работы по осмотру, профилактике и ремонту каменки должны производиться только при снятом напряжении и видимом разрыве питающей сети.

ВНИМАНИЕ: Неправильное электрическое соединение может стать причиной удара током или пожара.

5.3. Эксплуатация каменки производится при наличии устройства защитного отключения (УЗО) или выключателя автоматического дифференциального (дифавтомат), либо других устройств, обеспечивающих общее отключение и защиту от перегрузки и короткого замыкания.

5.4. Все металлические части каменки, которые могут оказаться под напряжением при нарушении изоляции, должны быть заземлены и занулены.

ВНИМАНИЕ: Категорически запрещается использовать для заземления металлоконструкции водопроводных, отопительных и газовых сетей.

5.5. Каменка не предназначена для встраивания или размещения в нише.

ВНИМАНИЕ: Накрывание вызывает риск пожара!

5.6. Объем парильни не должен быть ниже, указанного в разделе 2, а высота должна быть не менее указанной в разделе 6. Допускается монтаж в парилке только одной каменки.

5.7. В парильне каменка должна быть установлена на основе из негорючих материалов и закреплена к стене. Стены и потолок над каменкой необходимо защитить от действия высоких температур металлическим листом по слою негорючего теплоизоляционного материала с размерами, которые на 0,1м. превышают размеры проекции печи в плане.

5.8. Вокруг каменки должны быть предусмотрены ограждения из деревянных реек, отнесенные на достаточные защитные расстояния согласно раздела 6. С лицевой стороны каменки необходимо оставить достаточно пространства для того, чтобы пользоваться переключателем термостата и производить обслуживание.

5.9. Не используйте парильню для сушки одежды во избежание возникновения пожара и повышения влажности в парильне. Высокая влажность влияет на состояние электрической изоляции электронагревателей и коррозию металлических частей каменки.

5.10. Не садитесь на каменку, будьте осторожны с горячими камнями и металлическими частями каменки, они могут вызвать ожоги. Предостерегайте детей от нахождения вблизи каменки. Не оставляйте их без надзора.

5.11. Не используйте каменку в качестве гриля, а так же для варки продуктов и кипячения жидкостей.

5.12. Не кладите деревянных предметов на каменку.

5.13. Не лейте много воды на камни, достаточно порции не более 100 г. после прогрева камней до рабочей температуры. Чрезмерное увлажнение камней, приводящее к вытеканию воды из корпуса каменки, не допускается.

5.14. Запрещается использовать воду с содержанием гумуса и хлора, а также морскую воду. Вода, используемая в сауне, должна отвечать требованиям хозяйственной воды. Содержание примесей не должно превышать предельных значений: гумуса - <12мг/л, железа - <0,2мг/м³. Жесткость воды определяется содержанием марганца и кальция (известь). Содержание марганца <0,05мг/л и кальция <100мг/л.

Гарантия не распространяется на дефекты, вызванные использованием воды с большим содержанием примесей, чем рекомендуется.

5.15. Передвигайтесь в сауне с осторожностью, так как пол и полки могут быть скользкими.

5.16. Не парьтесь под влиянием алкоголя, лекарств, наркотиков и т. п.

5.17. Не оставляйте включенную каменку без надзора, после окончания процедур не забудьте ее выключить.

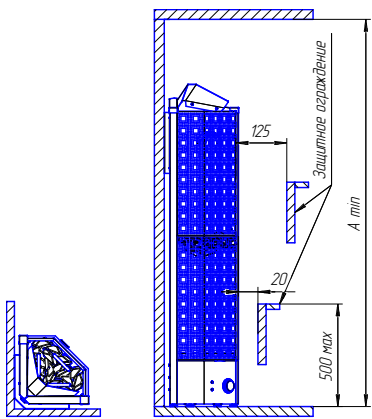


Рис. 1 Безопасные расстояния

Каменка мощность, кВт	3,0	3,5	4,5	6,0	8,0	9,0	10,5	12,0
Расстояние А, мм	1900			2100				

6. УСТАНОВКА КАМЕНКИ

6.1. ВЫБОР МОЩНОСТИ каменки необходимо производить с учетом размеров сауны (п.2.), помещения парилки (п.п.6.2.), а также расстояний от каменки до стен, потолка, пола в соответствии с размерами указанными на Рис.1, таблица 3 «Безопасные расстояния». Каменка со слишком большой мощностью нагреет сауну слишком быстро, камни не успеют хорошо прогреться и вода, политая на камни, вместо того, чтобы превратиться в пар, просто стечет. С другой стороны, при недостаточно мощной каменке, процесс нагрева сауны будет нежелательно долгим, что сокращает срок службы нагревательных элементов.

6.2. ПОМЕЩЕНИЕ САУНЫ и, особенно, потолок бани должны быть хорошо теплоизолированы. Все поверхности, накапливающие много тепла (кирпич, штукатурка и т. п.) увеличивает время предварительного прогрева и должны быть утеплены алюминиевой фольгой и минватой. Если на стенах или потолке парной есть не утепленные поверхности (кирпичная кладка, каменная облицовка, кафель и др. каменные материалы), то необходимо посчитать их площадь, умножить полученный результат на 1,2 и прибавить к посчитанной ранее кубатуре. Наличие стеклянной двери прибавляет к полученному объему еще 1.5 м³., а если стены выполнены из бревен без дополнительной отделки (стены не обшиты вагонкой с теплоизоляцией), то расчетный объем сауны необходимо умножить на 1,5. Температура парилки уменьшается от потолка вниз. Температура вверху доходит до 110°C постепенно снижаясь в нижней зоне до 40°C. В связи с этим между верхним полком и потолком целесообразно оставить расстояние 110 - 120см.

6.3. ВЕНТИЛЯЦИЯ САУНЫ, осуществленная надлежащим образом, создает комфортные условия при приеме процедур. Диаметры вентиляционных труб должны быть достаточны для обмена воздуха 3...5 раз в час и составляют 12 - 20см. В вентиляционных проемах предусматриваются регулируемые клапаны (шиберы), которые закрываются во время предварительного разогрева. Приточный канал вентиляции размещается в зоне установки каменки, не выше ее верхней части. Расположение клапана вытяжного воздуха особенно важно. Чем ниже он находится, чем дальше от каменки, тем лучше. Если трудно расположить вытяжной клапан в парилке внизу недалеко от пола, работоспособную вентиляцию можно обеспечить также путем вывода вытяжного воздуха под дверь в моечное отделение.

6.4. УСТАНОВКА КАМЕНКИ производится согласно рис1 "Безопасные расстояния". и рис.2 "Схема установки". Кронштейн настенный крепится на стене на теплоустойчивое основание на высоте, указанной на рис. 2. Пазы на кронштейне вдеваются в соответствующие пазы в кожухе каменки, и каменка опускается вниз, для ее фиксации. Ножки каменки регулируются по вылету, для более устойчивого ее расположения. Произведите регулировку каменки по уровню пола, и зафиксируйте ножки контрирующей гайкой, для исключения их раскручивания. Рефлектор устанавливается

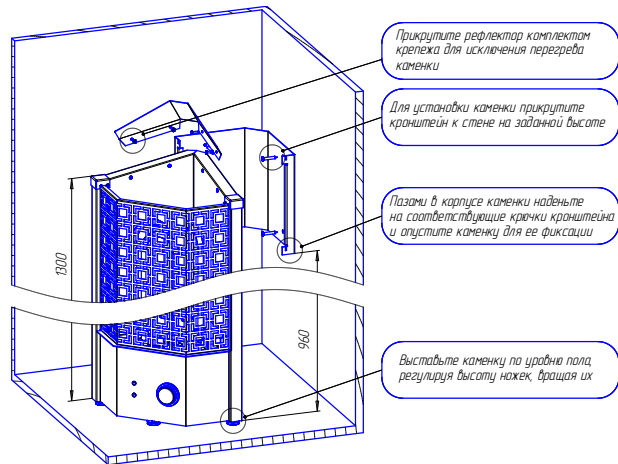


Рис.2 Схема установки

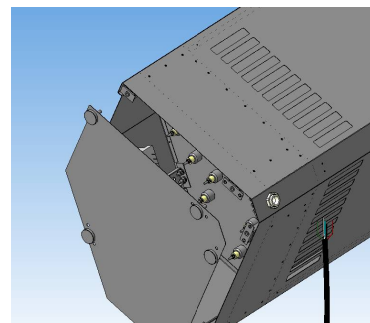


Рис. 3 Подключение кабеля

ВНИМАНИЕ: перед установкой каменки снимите с поверхности изделия защитную пленку, так как она предназначена только для транспортировки.

6.5. ЭЛЕКТРОПИТАНИЕ КАМЕНКИ подводится по типовой пятипроводной схеме подключения. "А,В,С,Н" 380В. Для подключения заземления имеется отдельная клемма, маркированная знаком заземления. Каменка подключается к электросети стационарно, кабелем марки РКГМ или ПРКА или другим кабелем термостойкостью не ниже 180 °С с медными жилами, сечением не менее указанных в таблице 4. Для подключения каменок ЭКМ-3,0/-3,5/-4,5/6,0/8,0/9,0 к однофазной сети необходимо выводы трех фаз на клеммной колодке объединить перемычкой, сечением не менее фазного провода.

ВНИМАНИЕ: Не допускается использовать для подключения провода и кабеля с изоляцией из ПВХ. При подключении следует проверить затяжку всех токоведущих контактных соединений.

Перед монтажом каменки, а так же после длительных перерывов в работе, месяц и более, проверьте сопротивление изоляции нагревательных элементов, которое должно быть не менее 0,5 МОм. В случае несоответствия сопротивления изоляции для его восстановления следует просушить нагревательные элементы при температуре 120...200°C в течение 4...6 час. Допускается сушка при последовательном включении нагревателей в однофазной сети.

Для подсоединения каменки к сети необходимо выкрутить ножки и крепежные винты, а так же снять дно каменки, после чего через кабельный ввод с задней стороны каменки продевается провод и поджимается гайкой кабельного ввода. Концы проводов крепятся на соответствующие клеммы клеммной колодки в соответствии с рис.3 и п.п 6.5.

6.6. КАМНИ, используемые для каменки, должны выдерживать большие температурные колебания, не выделять запаха и пыли. Лучшие камни - базальты, диабазы, габбродиабазы и перидотиты фракций 5-10см. Перед укладкой их необходимо обмыть. Процесс укладки показан на рис.4. Для укладки камней снимите декоративные накладки с двух

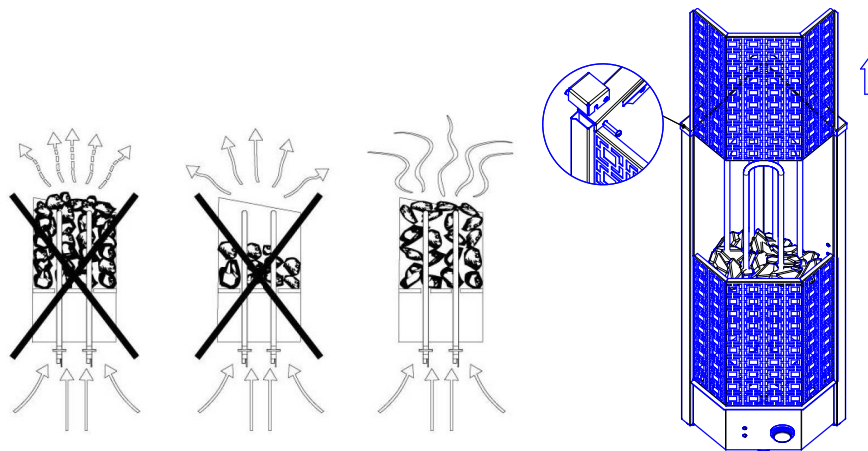


Рис. 4 Схема укладки камней

после монтажа каменки, для этого используйте комплект крепежа. Около каменки стены должны иметь огнезащитную панель из листового металла с теплоизоляцией из листового асбеста или минваты, на полу так же должен располагаться слой теплоизоляции. Установку защитной решетки вокруг каменки следует производить на расстояниях согласно рис.1 "Безопасные расстояния".

Каменка мощность, кВт	3	3,5	4,5	6	8	9	10,5	12
Сечение проводов, мм ²	1,0		1,5		2,5			