

Рис. 4 – Схема электрическая принципиальная

Предприятие-изготовитель:

Закрытое Акционерное Общество "УРАЛ-МИКМА-ТЕРМ"
456306; Дзержинского ул.,44; г. Миасс, Челябинской обл., Россия;
т/ф (3513) 576515; 576560; 576525; 576665; www.u-m-t.ru, e-mail: mikma@u-m-t.ru

Закрытое Акционерное Общество "УРАЛ-МИКМА-ТЕРМ"

456306; Дзержинского ул.,44; г.Миасс, Челябинской обл., Россия;

т/ф (3513) 576515; 576560; 576525; 576665

р/с 40702810700020017852 филиал №6602 ВТБ 24 (ПАО) г.Екатеринбург;

к/с 30101810965770000413; БИК 046577413; ИНН 7415026200; КПП 741501001



www.u-m-t.ru, e-mail: mikma@u-m-t.ru

ЭЛЕКТРОКАМЕНКА

ЭКМ-6/-9/-12/-15/-18

"АЛЬФА"

ПАСПОРТ



Система менеджмента качества сертифицирована на соответствие
ГОСТ Р ИСО 9001-2015 (ISO 9001:2015)

В связи с постоянным совершенствованием конструкции и технологии изготовления изделия возможны отклонения конструкции изделия от требований паспорта, не влияющие на условия эксплуатации.

1. НАЗНАЧЕНИЕ

1.1. Электрокаменка ЭКМ (в дальнейшем – каменка) предназначена для нагрева воздуха, получения пара в парильных бань индивидуального пользования. Перед началом монтажа и эксплуатации внимательно ознакомьтесь с настоящим паспортом и следуйте его рекомендациям.

2. ТЕХНИЧЕСКИЕ ХАРАКТЕРИСТИКИ

Таблица 1 Характеристики каменок

	ЭКМ-6	ЭКМ-9	ЭКМ-12	ЭКМ-15	ЭКМ-18
Номинальная мощность, кВт	6,0	9,0	12,0	15,0	18,0
Номинальное напряжение, В	380/220		380		
Частота питающей сети, Гц	50				
Класс защиты	1				
Регулировка температуры в парильне	Выносной пульт управления 50...110 С°				
Размеры банного помещения, м ³	7,2-10	10,8-15	14,4-20	18-22	21,6-30
Количество нагревателей	6	9	6	7	9
Габаритные размеры каменки, мм не более	500x400x660		710x400x660		
Установочные размеры каменки, мм не более	500x400x660		710x400x660		
Масса каменки, кг. не более	19,5	20,5	24,5	25,0	25,7
Масса камней, кг. не более	50		70		

3. КОМПЛЕКТ ПОСТАВКИ

Таблица 2 Комплект поставки

Электрокаменка	1 шт.
Паспорт	1 шт.
Упаковка	1 шт.

Камни для заполнения электрокаменки в комплект поставки не входят. Крепеж электрокаменки в комплект поставки не входит.

4. УСТРОЙСТВО И ПРИНЦИП РАБОТЫ

4.1 Каменка представляет собой корпус из нержавеющей стали, внутри которого расположены трубчатые электронагреватели ТЭН, количество и мощность которых зависит от исполнения каменки. Между корпусом каменки и нагревателями укладываются камни диаметром 7-10 см. В нижней части каменки расположена клеммная колодка, которая отделена от нагревательного пространства стенкой. Так же за стенкой расположены и контактные части нагревателей.

Подлежащий нагреву воздух поднимается вверх двумя потоками: основной проходит через каменную засыпку, второй поток проходит по зазору между корпусом и наружным кожухом, чем обеспечивается защита людей, окружающих предметов и стен от чрезмерных температур.

4.2 Питание каменки осуществляется от действующей одно или 3х фазной электросети в зависимости от мощности каменки. Автоматическое поддержание необходимой температуры в парильне производится выносным пультом управления который приобретает отдельно

- Внезапные громкие звуки наиболее вероятно вызваны разрушающимися при нагреве камнями.

- Тепловое расширение деталей каменки при ее нагреве также может быть причиной шума.

9. ПРАВИЛА ХРАНЕНИЯ И ТРАНСПОРТИРОВАНИЯ

9.1. Каменка должна храниться в закрытых помещениях в условиях, исключающих возможность воздействия солнечных лучей, влаги, резких колебаний температуры. Температура окружающего воздуха при хранении каменки должна быть не ниже +1°С. Относительная влажность воздуха не более 80% при +25°С.

9.2. Транспортирование каменки в заводской упаковке допускается производить любым видом транспорта на любые расстояния. Условия транспортирования в части воздействия климатических факторов – по группе условий хранения 4(Ж2) ГОСТ 15150-69; условия транспортирования в части воздействия механических факторов – по группе условий транспортирования Л ГОСТ 23216-78.

ВНИМАНИЕ: запрещается поднимать электрокаменку за нагревательные элементы, повреждения нагревателей вследствие воздействия на них физической силы не является гарантийным случаем.

10. ГАРАНТИЙНЫЕ ОБЯЗАТЕЛЬСТВА

10.1. Гарантийный срок эксплуатации каменок – 12 месяцев. Гарантийный срок хранения – 6 месяцев в заводской упаковке при условиях, описанных в разделе 9.

10.2. Гарантийный срок исчисляется со дня изготовления каменки, если день ее продажи установить невозможно. В течение гарантийного срока завод-изготовитель обязуется исправлять неисправности, связанные с дефектами производства продукции, материалов и компонентов, при условии соблюдения потребителем правил эксплуатации, хранения и транспортирования.

10.3. Гарантийное обслуживание производится при предъявлении документов, подтверждающих факт и условия покупки каменки. При отсутствии таких документов доказывание факта и условий покупки каменки, в том числе факта предоставления гарантии и ее условий осуществляется потребителем в порядке, установленном законодательством.

10.4. Срок службы каменки составляет 5 лет с момента ввода в эксплуатацию.

11. СВИДЕТЕЛЬСТВО О ПРИЕМКЕ

Электрокаменка ЭКМ - _____ IPX4 № _____ соответствует ТУ3468-004-49110786-02 и признана годной к эксплуатации.

Дата выпуска _____ Штамп ОТК _____

5. УКАЗАНИЯ МЕР БЕЗОПАСНОСТИ

5.1. Установку и монтаж каменки производить по согласованному с местными органами Госэнергонadzора проекту, силами специализированных организаций, имеющих право выполнять работы в действующих электросетях и электроустановках при обязательном соблюдении ПУЭ, ПТЭ, ПТБ и настоящего паспорта.

5.2. К обслуживанию каменки допускаются лица, имеющие квалификационную группу по электробезопасности не ниже третьей. Все работы по осмотру, профилактике и ремонту каменки должны производиться только при снятом напряжении и видимом разрыве питающей сети.

ВНИМАНИЕ: Неправильное электрическое соединение может стать причиной удара током или пожара.

5.3. Эксплуатация каменки производится при наличии устройства защитного отключения (УЗО) или выключателя автоматического дифференциального (дифавтомат), либо других устройств, обеспечивающих общее отключение и защиту от перегрузки и короткого замыкания.

5.4. Все металлические части каменки, которые могут оказаться под напряжением при нарушении изоляции, должны быть заземлены и занулены.

ВНИМАНИЕ: Категорически запрещается использовать для заземления металлоконструкции водопроводных, отопительных и газовых сетей.

5.5. Каменка не предназначена для встраивания или размещения в нише.

ВНИМАНИЕ: Накрывание вызывает риск пожара!

5.6. Объем парильни не должен быть ниже, указанного в разделе 2, а высота должна быть не менее указанной в разделе 6. Допускается монтаж в парилке только одной каменки.

5.7. В парильне каменка должна быть установлена на основе из негорючих материалов и закреплена к полу. Стены и потолок над каменкой необходимо защитить от действия высоких температур металлическим листом по слою негорючего теплоизоляционного материала с размерами, которые на 0,1 м. превышают размеры проекции печи в плане.

5.8. Вокруг каменки должны быть предусмотрены ограждения из деревянных реек, отнесенные на достаточные защитные расстояния согласно раздела 6..

5.9. Не используйте парильню для сушки одежды во избежание возникновения пожара и повышения влажности в парильне. Высокая влажность влияет на состояние электрической изоляции электронагревателей и коррозию металлических частей каменки.

5.10. Не садитесь на каменку, будьте осторожны с горячими камнями и металлическими частями каменки, они могут вызвать ожоги. Предостерегайте детей от нахождения вблизи каменки. Не оставляйте их без надзора.

5.11. Не используйте каменку в качестве гриля, а так же для варки продуктов и кипячения жидкостей.

5.12. Не кладите деревянных предметов на каменку.

5.13. Не лейте много воды на камни, достаточно порций не более 100 г. после прогрева камней до рабочей температуры. Чрезмерное увлажнение камней, приводящее к вытеканию воды из корпуса каменки, не допускается.

5.14. Запрещается использовать воду с содержанием гумуса и хлора, а также морскую воду. Вода, используемая в сауне, должна отвечать требованиям хозяйственной воды. Содержание примесей не должно превышать предельных значений: гумуса - <12мг/л, железа - <0,2мг/м³. Жесткость воды определяется содержанием марганца и кальция (известь). Содержание марганца <0,05мг/л и кальция <100мг/л.

Гарантия не распространяется на дефекты, вызванные использованием воды с большим содержанием примесей, чем рекомендуется.

5.15. Передвигайтесь в сауне с осторожностью, так как пол и полки могут быть скользкими.

5.16. Не парьтесь под влиянием алкоголя, лекарств, наркотиков и т. п.

5.17. Не оставляйте включенную каменку без надзора, после окончания процедур не забудьте ее выключить.

ления. Рекомендуемая температура в парильном помещении +65°C до +80°C, в зависимости от Ваших предпочтений.

Настройка температуры в помещении сауны производится с помощью пульта управления. Детальную информацию по пользованию пультом вы найдете в инструкции по эксплуатации пульта управления.

Для измерения температуры и влажности воздуха существуют приборы, подходящие для использования в сауне. Поскольку каждый человек испытывает влияние пара по-разному, точных рекомендаций по температуре парения и влажности дать невозможно.

7.2. **ПАР В САУНЕ.** При нагреве воздух в сауне высыхает, поэтому для получения подходящей влажности необходимо обливать горячие камни небольшими порциями горячей воды. Подходящая влажность воздуха вызывает потение и легкое дыхание в сауне. Для получения пара допускается лить воду на камни хорошо прогретой каменки только деревянным ковшом с удлиненной ручкой порциями не более 100 г после прогрева камней до рабочей температуры. Вода, используемая в сауне, должна чистой и отвечать требованиям п.п. 5.14. Высокая влажность при высокой температуре не вызывает приятных ощущений, кроме того неблагоприятно действует на оболочку нагревательных элементов каменки, поэтому следует избегать излишнего увлажнения. В воде для сауны можно использовать только предназначенные для этого ароматизаторы, соблюдая указания на упаковке.

8. ВОЗМОЖНЫЕ НЕИСПРАВНОСТИ И ИХ УСТРАНЕНИЕ

Обслуживание оборудования должно осуществляться квалифицированным техническим персоналом.

8.1 Каменка не нагревается.

- Проверьте исправность подключения кабеля питания.
- Переключите пульт управления на более высокую температуру.
- Проверьте исправность пульта управления.

8.2 Медленно нагревается помещение сауны. При плескании на камни вода остужает их слишком быстро.

- Убедитесь, что при включении накаляются все нагревательные элементы.
- Переключите пульт управления на более высокую температуру.
- Убедитесь, что печь обладает достаточной мощностью.
- Проверьте камни каменки. Слишком плотная укладка камней, усадка и неподходящий тип камней могут препятствовать движению воздуха в печи, в результате чего снижается нагревательный эффект.
- Проверьте правильность организации вентиляции в сауне.

8.3 Помещение сауны нагревается быстро, но камни остаются недостаточно горячими. При плескании вода стекает по камням.

- Переключите пульт управления на более низкую температуру.
- Убедитесь, что мощность каменки не слишком высока.
- Проверьте правильность организации вентиляции в сауне.

8.4 Обшивка сауны и другие предметы, установленные рядом с каменкой, быстро темнеют.

- Проверьте соответствие расстояния до предметов требованиям безопасности
- Проверьте камни каменки. Слишком плотная укладка камней, усадка и неподходящий тип камней могут препятствовать движению воздуха в печи, в результате чего окружающие предметы могут перегреваться.
- Убедитесь в том, что из-под камней не видно нагревательных элементов. Если нагревательные элементы видны, измените порядок укладки камней так, чтобы они были полностью скрыты.

8.5 От каменки пахнет.

- При нагревании запахи, присутствующие в воздухе, могут усиливаться, даже если их источником не является сама сауна или каменка. Примеры: краска, клей, масло, высыхающие материалы.

8.6 Каменка производит шум.

Таблица 3 Безопасные расстояния

Каменка мощность, кВт	6,0	9,0	12,0	15,0	18,0
Расстояние А, мм	1900				

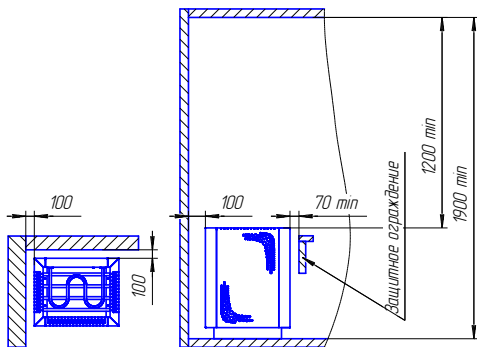


Рис.1 Безопасные расстояния

6. УСТАНОВКА КАМЕНКИ

6.1. **ВЫБОР МОЩНОСТИ** каменки необходимо производить с учетом размеров сауны (п.2.), помещения парильни (п.п.6.2.), а также расстояний от каменки до стен, потолка, пола в соответствии с размерами указанными на Рис.1, таблица 3 «Безопасные расстояния». Каменка со слишком большой мощностью нагреет сауну слишком быстро, камни не успеют хорошо прогреться и вода, политая на камни, вместо того, чтобы превратиться в пар, просто стечет. С другой стороны, при недостаточно мощной каменке, процесс нагрева сауны будет нежелательно долгим, что сокращает срок службы нагревательных элементов.

6.2. **ПОМЕЩЕНИЕ САУНЫ** и, особенно, потолок бани должны быть хорошо теплоизолированы. Все

поверхности, накапливающие много тепла (кирпич, штукатурка и т. п.) увеличивает время предварительного прогрева и должны быть утеплены алюминиевой фольгой и минватой. Если на стенах или потолке парной есть не утепленные поверхности (кирпичная кладка, каменная облицовка, кафель и др. каменные материалы), то необходимо посчитать их площадь, умножить полученный результат на 1,2 и прибавить к посчитанной ранее кубатуре. Наличие стеклянной двери прибавляет к полученному объему еще 1.5 м³, а если стены выполнены из бревен без дополнительной отделки (стены не обшиты вагонкой с теплоизолирующей), то расчетный объем сауны необходимо умножить на 1,5. Температура парилки уменьшается от потолка вниз. Температура вверху доходит до 110°C постепенно снижаясь в нижней зоне до 40°C. В связи с этим между верхним полком и потолком целесообразно оставить расстояние 110 - 120см.

6.3. **ВЕНТИЛЯЦИЯ САУНЫ**, осуществленная надлежащим образом, создает комфортные условия при приеме процедур. Диаметры вентиляционных труб должны быть достаточны для обмена воздуха 3...5 раз в час и составляют 12 - 20см. В вентиляционных проемах предусматриваются регулируемые клапаны (шиберы), которые закрываются во время предварительного разогрева. Приточный канал вентиляции размещается в зоне установки каменки, не выше ее верхней части. Расположение клапана вытяжного воздуха особенно важно. Чем ниже он находится, чем дальше от каменки, тем лучше. Если трудно расположить вытяжной клапан в парилке внизу недалеко от пола, работоспособную вентиляцию можно обеспечить также путем вывода вытяжного воздуха под дверь в моечное отделение.

6.4. **УСТАНОВКА КАМЕНКИ** производится согласно рис1 "Безопасные расстояния". и рис.2 "Схема установки". Электрокаменка устанавливается на теплостойкое основание с учетом минимальных безопасных расстояний (см. рис.1) и крепится к полу крепежными элементами поз.4. Далее производится электромонтажные работы и монтируются защитные ограждения вокруг каменки.

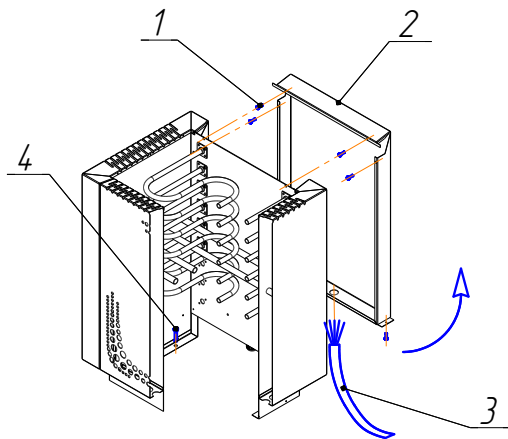


Рис. 2 Установка каменки

ВНИМАНИЕ: перед установкой каменки снимите с поверхности изделия защитную пленку, так как она предназначена только для транспортировки.

6.5. **ЭЛЕКТРОПИТАНИЕ КАМЕНКИ** производится по типовой пятипроводной схеме подключения. "А,В,С,Н" 380В. Для подключения заземления имеется отдельная клемма, маркированная знаком заземления. Каменка подключается к электросети стационарно, кабелем марки РКГМ или ПРКА или другим кабелем теплостойкостью не ниже 180 С⁰ с медными жилами, сечением не менее указанных в таблице 4. Для подключения каменок ЭКМ-6/1-9 к однофазной сети необходимо выводы трех фаз на клеммной колодке объединить перемычкой, сечением не менее фазного провода.

Каменка	мощность, кВт	3	3,5	4,5	6	8	9	10,5	12
Сечение проводов, мм ²		1,0		1,5		2,5			

ВНИМАНИЕ: Не допускается использовать для подключения провода и кабели с изоляцией из ПВХ. При подключении следует проверить затяжку всех токоведущих контактных соединений.

Перед монтажом каменки, а так же после длительных перерывов в работе, месяц и более, проверьте сопротивление изоляции нагревательных элементов, которое должно быть не менее 0,5 МОм. В случае несоответствия сопротивления изоляции для его восстановления следует просушить нагревательные элементы при температуре 120...200°C в течение 4...6 час. Допускается сушка при последовательном включении нагревателей в однофазной сети.

Для подсоединения каменки к сети необходимо демонтировать задний кожух поз.2 рис.2 Для этого необходимо выкрутить 4 винта поз.1 со стороны емкости для камней и 2 винта с низа каменки как показано на рис.2. После этого необходимо нижнюю часть заднего кожуха потянуть на себя и поднять вверх. Провода необходимо пропустить в кабельный ввод на заднем кожухе и закрепить на соответствующие клеммы клеммной колодки. Сборка каменки осуществляется в обратной последовательности.

6.6. **КАМНИ**, используемые для каменки, должны выдерживать большие температурные колебания, не выделять запаха и пыли. Лучшие камни - базальты, диабазы, габбродиабазы и перидотиты фракций 7-10см. Перед укладкой их необходимо обмыть. Процесс укладки показан на рис.4. Укладывайте камни в емкость каменки аккуратно, таким

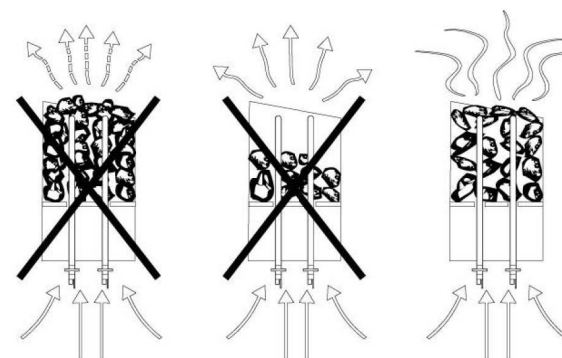


Рис. 3 Схема укладки камней

образом, чтобы не затруднять циркуляцию воздуха в каменке. Камни должны полностью закрывать нагревательные элементы, но не следует укладывать камни высокой горкой. Не следует прилагать усилие, чтобы разместить камни между нагревательными элементами. После загрузки ТЭНы не должны соприкасаться друг с другом. Также не загружайте в печь маленькие камни размером меньше 35 мм в диаметре, поскольку они могут блокировать циркуляцию воздуха, что, в свою очередь приведет к перегреву тэнов и их выходу из строя.

ВНИМАНИЕ: Никогда не используйте каменку без камней, это может привести к пожару.

При пользовании каменкой камни постепенно разрушаются, поэтому необходимо перекалывать их не реже раза в шесть месяцев, а при частом пользовании еще чаще. Наличие мелких камней приводит к заклиниванию ТЭН, что может привести к преждевременному выходу из строя каменки.

6.7. **ТЕХНИЧЕСКОЕ ОБСЛУЖИВАНИЕ**, в процессе эксплуатации каменки необходимо проводить техническое обслуживание:

- не реже одного раза в четыре месяца необходимо проверять состояние контактов на выводах нагревателей, клеммных колодках. Контактные поверхности должны быть чистыми, не окисленными, плотность контактных соединений должна быть такова, чтобы не возникало искрение;
- не реже одного раза в четыре месяца проверять сопротивление изоляции ТЭНов относительно корпуса каменки; эту проверку следует проводить перед каждым включением после длительного простоя (более месяца);
- не реже одного раза в три месяца необходимо проверять состояние защитного заземления.

7. ИСПОЛЬЗОВАНИЕ КАМЕНКИ

7.1. **ПЕРВОЕ ВКЛЮЧЕНИЕ** каменки должно осуществляться под надзором, так как при первом включении может выделяться дым и газы при обгорании нагревателей каменки. Для устранения запаха сауна должна хорошо вентилироваться.

НАГРЕВ САУНЫ следует начать примерно за два часа до приема процедур, чтобы камни успели нагреться и температура в бане выровнялась. Регулирование температуры в парилке осуществляется выносным пультом управ-