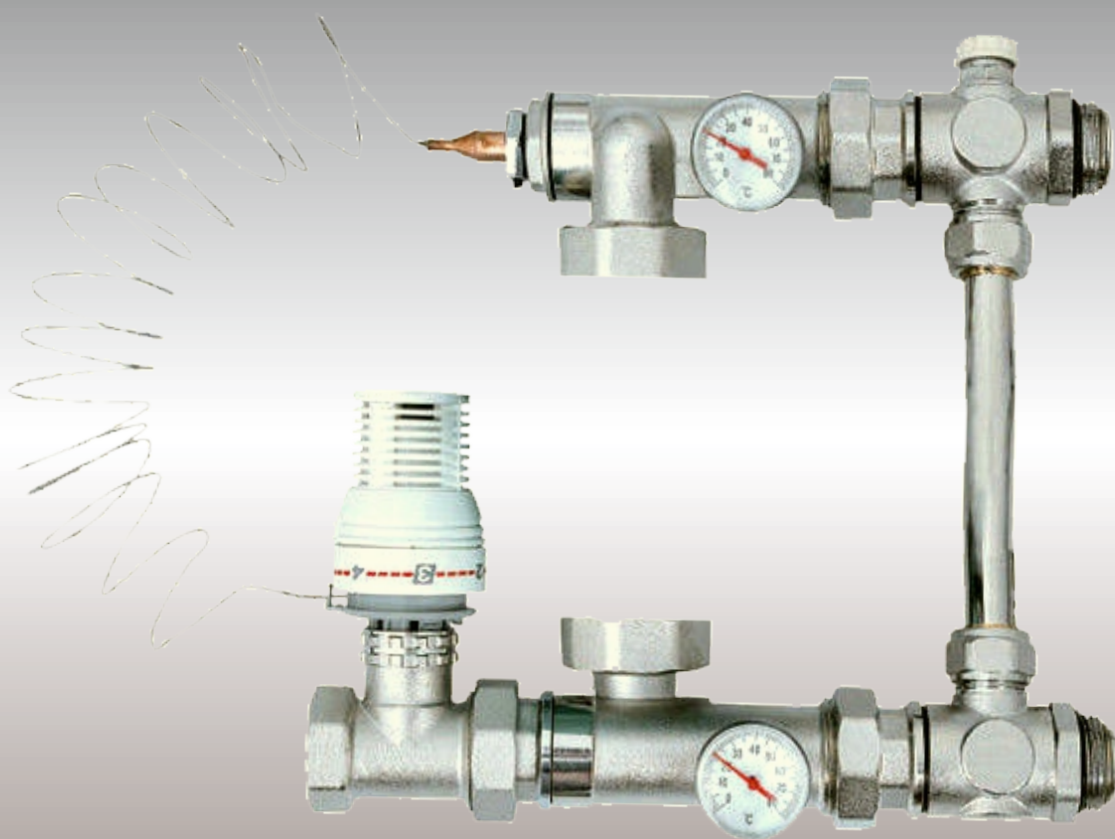


# TIM Mixing Unit

JH-1032



**РУКОВОДСТВО ПО УСТАНОВКЕ ПО ЭКСПЛУАТАЦИИ**

Для создания системы автономной циркуляции теплого водяного пола и радиаторного отопления применяются модули, состоящие из насосно-смесительных узлов и коллекторных групп.

Насосно-смесительный узел представляет собой готовый комплект арматуры в сборе (без насоса), предназначенный для принудительной циркуляции, регулировки и поддержания заданной температуры теплоносителя в водяных теплых полах.

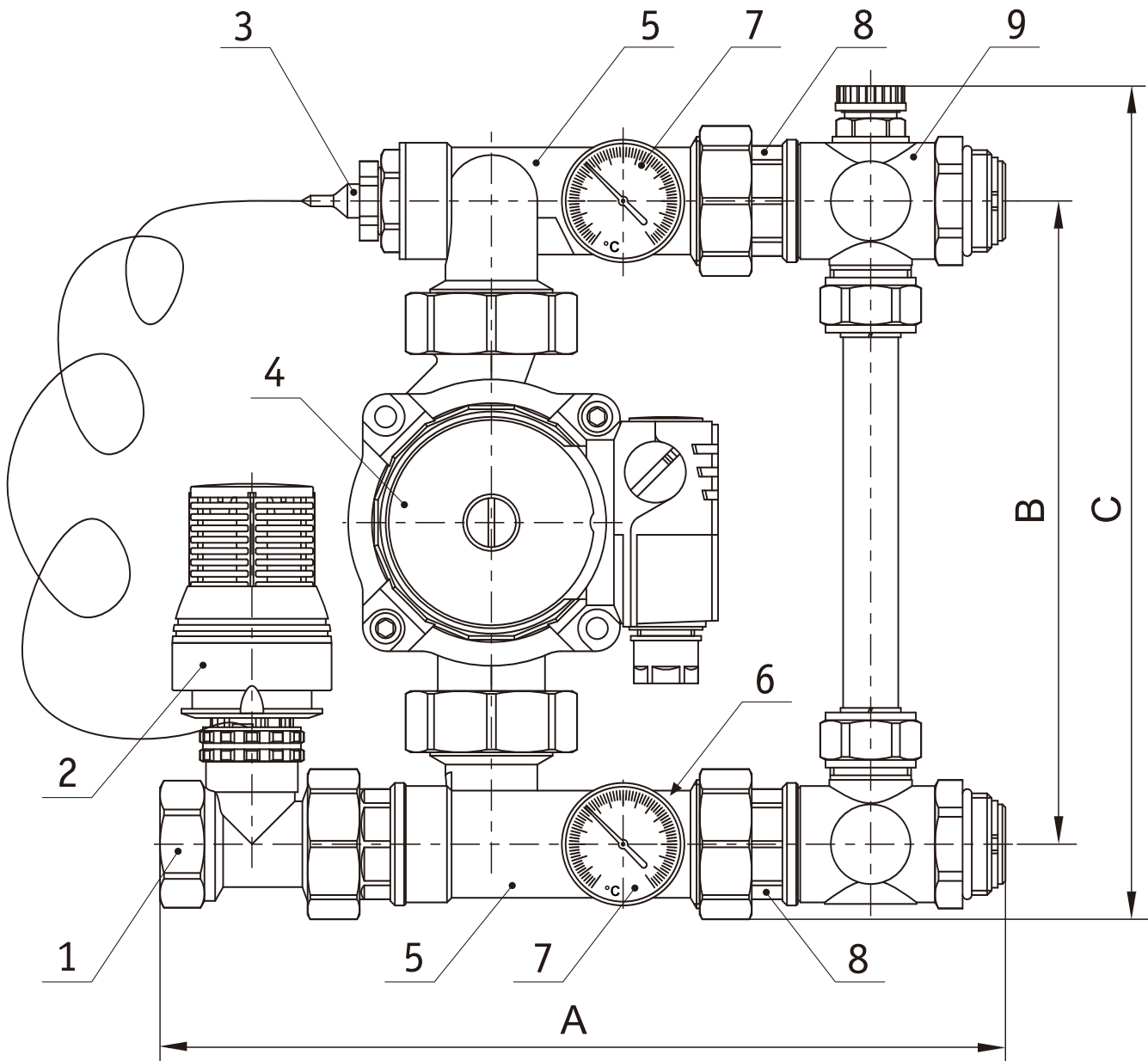
Эффективность системы отопления, построенной на базе коллекторной группы с насосно-смесительным узлом, обеспечивается принципом многократной циркуляции теплоносителя между подающим и обратным коллектором с частичным отбором теплоносителя от высокотемпературного источника тепла первичного контура и подмесом теплоносителя из обратной линии.

Смесительный узел необходим только для системы теплого водяного пола, т.к. в нем циркулирует тот же теплоноситель, что и в радиаторах отопления. Требуемая температура теплоносителя для радиаторов ( $75^{\circ}\text{C}$  —  $95^{\circ}\text{C}$ ) гораздо больше максимально допустимой температуры труб теплого водяного пола ( $35^{\circ}\text{C}$  —  $55^{\circ}\text{C}$ ).

Котел нагревает теплоноситель до той температуры, которая требуется для высокотемпературных радиаторов, а для понижения температуры теплоносителя на входе в контур теплого пола используется насосно-смесительный узел.

В качестве теплоносителя могут использоваться жидкости, неагрессивные к материалам изделия: вода, растворы на основе гликоля. Максимальное содержание гликоля до 40%.

Номинальный размер	DN	25
	G	1"
Присоединительная наружная резьба насоса	G1	1½"
Монтажная длина насоса	мм	130
Максимальное рабочее давление	бар	10
Минимальное давление перед насосом	бар	0,1
Максимальная пропускная способность Kvs при $\Delta p=1$ бар	м³/час	2,1
Максимальная тепловая мощность $Q_{max}$ , при $\Delta T=10^{\circ}C$ и скорости теплоносителя 1 м/с	кВт	20
Максимальная температура теплоносителя в первичном контуре	°C	95
Максимальная температура окружающей среды	°C	40
Диапазон настройки температуры во вторичном контуре	°C	от 20 до 60
Диапазон шкалы термометра	°C	от 0 до 80
A	мм	272
B	мм	210
C	мм	270
Вес	г	3195
Средний срок службы	лет	15



- 1 – клапан термостатический
- 2 – головка термостатическая
- 3 – датчик погружной
- 4 – насос циркуляционный
- 5 – патрубок с накидной гайкой

- 6 – обратный клапан, встроенный в патрубок
- 7 – термометр
- 8 – полусгон с накидной гайкой
- 9 – байпас коллекторный регулируемый проходной

Насосно-смесительный узел состоит из термостатического клапана (1), термостатической головки (2) с погружным датчиком (3), подающего и обратного патрубков (5), вмонтированного в обратный патрубок обратного клапана (6), термометров (7), полусгонов с накидными гайками (8) и регулируемого байпаса (9). Циркуляционный насос (4) в комплект не входит! Узел совместим с насосами, имеющими монтажную длину 130 мм и наружную присоединительную резьбу 1½".

Термостатический клапан имеет внутреннюю цилиндрическую резьбу 1" для присоединения к подающему трубопроводу, полусгон с наружной цилиндрической резьбой 1" и кольцевым уплотнением и метрическую резьбу М30х1.5 для установки термостатической головки с погружным датчиком.

Датчик помещен в специальную колбу, погруженную в подающий патрубок. На патрубках предусмотрена внутренняя присоединительная цилиндрическая резьба 1" с одного конца и наружная присоединительная цилиндрическая резьба 1¼" с другого. Также оба патрубка имеют по отводу с накидной гайкой с внутренней цилиндрической резьбой 1½" для присоединения насоса и по два боковых отвода с внутренней цилиндрической резьбой ½", один из которых закрыт заглушкой, а в другой установлено гнездо с аксиальным термометром. Внутри обратного патрубка установлен обратный клапан.

Крепление колбы с погружным датчиком в подающем патрубке осуществляется с помощью переходной футорки 1"х½". Проходной регулируемый байпас присоединяется к патрубкам посредством полусгонов с накидными гайками (8). На противоположных концах он имеет две гайки с наружной цилиндрической резьбой 1" и уплотнительными кольцами для присоединения коллекторной группы.

Патрубки, накидные гайки, полусгоны, корпус термостатического клапана, переходные футорки, заглушки, патрубки байпаса изготовлены из латуни марки CW617N (по европейскому стандарту DIN EN 12165-2011), соответствующей марке LC59-2 (по ГОСТ 15527-2004), с никелированием поверхностей, а корпус обратного клапана и гнезда для термометров — из латуни марки CW614N (по DIN EN 12165-2011), соответствующей марке LC58-3 (по ГОСТ 15527-2004).

Рукоятка термостатической головки, а также упорная вставка и золотник обратного клапана выполнены из ударопрочной технической термопластической смолы (акрилонитрилбутадиенстирол, ABS).

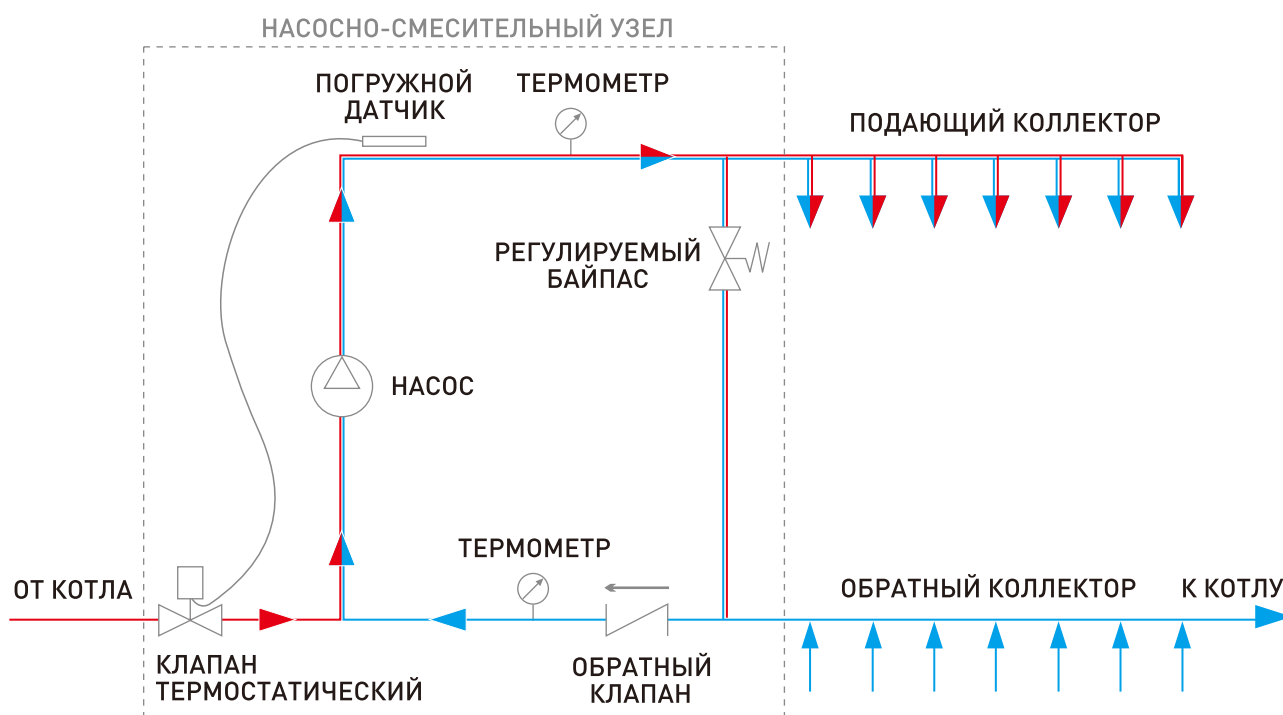
Пружины — из нержавеющей стали марки AISI 304 по DIN EN 10088-2005 (аналог 08X18H10 по ГОСТ 5632-72).

Материал корпуса термометра — нержавеющая сталь AISI 201 по DIN EN 10088-2005 (аналог 12X15Г9НД по ГОСТ 16523-97). Шкала термометра выполнена из алюминия и закрыта акриловым стеклом.

Все соединения герметизированы с помощью уплотнительных колец, изготовленных из этилен-пропиленового каучука, EPDM. Все трубные цилиндрические резьбы соответствуют ГОСТ 6357-81 (ISO 228-1:2000, DIN 259), а все метрические резьбы — ГОСТ 8724-2002 (ISO 261:1998). Более подробные описания входящих в данный узел компонентов имеются в соответствующих технических паспортах.

#### 4. Принцип работы

*Схема работы насосно-смесительного узла с термостатической стабилизацией:*



Насосно-смесительный узел ТИМ является узлом последовательного типа смешивания. Плюсом такого типа смешивания является то, что весь расход насоса идет потребителю.

Циркуляционный насос прогоняет теплоноситель через петли теплого пола, забирая его из обратного коллектора и направляя в подающий. Из подающего коллектора теплоноситель поступает в контуры теплого пола, а затем в обратный коллектор. Этот цикл (вторичный контур) повторяется до тех пор, пока вода не остынет.

На подающей трубе от котла установлен термостатический клапан с термостатической головкой и погружным датчиком, который вмонтирован в подающий патрубок.

Погружной датчик постоянно контролирует температуру теплоносителя, поступающего в подающий коллектор. При остывании теплоносителя ниже настроечной температуры термостатической головки, термостатический клапан открывается и происходит подмес горячего теплоносителя, поступающего из котла. В этот же момент избыточный объем теплоносителя сбрасывается из обратного коллектора в котел (первичный контур). Таким образом, теплоноситель из обратки коллектора подается постоянно, а горячий теплоноситель подается только, когда это необходимо, его подача регулируется термостатическим клапаном. Это позволяет избежать перегрева теплого пола и продлить срок его эксплуатации.

Термостатический клапан обладает малой пропускной способностью, за счет чего регулирование температуры происходит плавно, без резких перепадов. Обратный клапан предотвращает попадание горячего теплоносителя поступающего из котла в обратный коллектор.

Регулируемый байпас защищает узел от перегрузок. В случае, когда петли теплого пола перекрываются, циркуляция теплоносителя во вторичном контуре так же происходит через регулируемый байпас.



Перед установкой насосно-смесительного узла трубопровод должен быть очищен от ржавчины, грязи, окалины, песка и других посторонних частиц, влияющих на работоспособность изделия.

Системы отопления и теплоснабжения по окончании их монтажа должны быть промыты водой до выхода ее без механических взвесей (СНиП 03.05.01-85). В первую очередь следует присоединить коллекторную группу к насосно-смесительному узлу с помощью накидных гаек байпаса с наружной резьбой. При этом подающий коллектор монтируется на верхний патрубок узла, а обратный коллектор — на нижний. Соединение герметизируется с помощью уплотнительных колец и не требует дополнительного уплотнения.

Полученная конструкция должна быть установлена вертикально на высоте не менее 300 мм от пола с помощью кронштейнов, которые крепятся на теле коллекторной группы, в коллекторном шкафу или на стене, с присоединением к трубопроводу на трубной цилиндрической резьбе по ГОСТ 6357-81. При этом подающая труба подсоединяется к термостатическому клапану насосно-смесительного узла, а обратная — к свободному концу обратной гребенки коллекторной группы.

На посадочное место для насоса необходимо смонтировать соответствующий насос с длиной базы 130 мм и наружной резьбой на ответных фланцах 1½". Присоединение осуществляется посредством накидных гаек. При монтаже насоса должны быть установлены специальные плоские кольцевые прокладки для герметизации. Узел устанавливается так, чтобы вал мотора насоса находился в горизонтальной плоскости.

Коробка электроподключения не должна располагаться в нижнем положении. Поток насоса должен быть направлен вверх, к подающей гребенке. Не рекомендуется крепить узел непосредственно к несущим конструкциям и элементам, чтобы избежать возможного распространения по ним звука или вибрации. Не допускайте механического повреждения смесительного узла и забрызгивания его строительными смесями.



Рекомендуется установка ручных перекрывающих шаровых кранов на входе в насосно-смесительный узел и выходе обратной гребенки. Необходимо следить, чтобы воздухоотводчики располагались строго вертикально в наивысшей точке системы. Размеры коллекторного шкафа изменяются в зависимости от количества отводов коллекторов и размеров насосно-смесительного узла.

Система автономной циркуляции не должна испытывать нагрузок от трубопровода (изгиб, сжатие, растяжение, кручение, перекосы, вибрация, несоосность патрубков, неравномерность затяжки крепежа). При необходимости должны быть предусмотрены опоры или компенсаторы, снижающие нагрузку на изделие от трубопровода (ГОСТ Р 53672-2009). Несосоосность соединяемых трубопроводов не должна превышать 3 мм при длине до 1 м плюс 1 мм на каждый последующий метр (СНиП 3.05.01-85, п.2.8).

Вся система должна быть надежно соединена с трубопроводом, с использованием в качестве подмоточного уплотнительного материала ФУМ-ленты (PTFE — политетрафторэтилен, фторопластовый уплотнительный материал), полиамидной нити с силиконом или льна. При этом необходимо следить, чтобы излишки этого материала не попадали в запорные и регулировочные механизмы клапанов, кранов, вентиляей. Это может привести к утрате работоспособности. Проверьте правильность монтажа.

После монтажа следует провести манометрическое испытание герметичности системы (СНиП 3.05.01-85, п.4.1). Данное испытание позволяет обезопасить систему от протечек и ущерба, связанного с ними. Перед проведением испытания необходимо убедиться в том, что все накидные гайки плотно затянуты.

При использовании модуля автономной циркуляции в системе перемещения среды с высоким содержанием механических примесей, следует перед насосно-смесительным узлом установить фильтр механической очистки.